



**ЩИТОВЫЕ ОДНОФАЗНЫЕ АМПЕРМЕТРЫ  
С АНАЛОГОВЫМ ВЫХОДОМ 0(4)...20 МА  
OMIX A1-1-I420-N2**

**Руководство по эксплуатации в. 2020-10-09 ВАК**



Щитовые однофазные амперметры Omix A1-1-I420-N2 предназначены для измерения и индикации силы тока в однофазных сетях переменного тока, а также для преобразования измеренных значений в аналоговый сигнал 0(4)...20 мА.

**ОСОБЕННОСТИ**

- Диапазон измерения силы тока:  
~0...5 А (прямое подключение), ~0...9999 А (через трансформатор).
- Класс точности 0,5.
- Возможность подключения через трансформатор тока.
- Может выдерживать длительные (до нескольких лет) перегрузки до 6 А.
- Четырехразрядный светодиодный индикатор.
- Аналоговый выход 0(4)...20 мА.
- Масштабирование измеренного значения силы тока при преобразовании в аналоговый сигнал. Пользователь самостоятельно выбирает необходимый диапазон преобразуемого напряжения в пределах полного диапазона измерения.
- Широкий диапазон питания  $\cong 85...264$  В.
- 5 типоразмеров (по размеру передней панели):
  - 50×50 (P44);
  - 52×98 (P94);
  - 74×74 (P77);
  - 98×98 (P99);
  - 118×118 (P1212).

**МЕРЫ ПРЕДОСТОРОЖНОСТИ**

Перед подключением прибора удостоверьтесь, что измеряемая цепь обесточена. Не роняйте прибор и не подвергайте его ударам.

В помещении, где установлен прибор, окружающий воздух не должен содержать токопроводящую пыль и взрывоопасные газы.

**ЭЛЕМЕНТЫ ПРИБОРА**

1. Индикатор измеряемой величины.
2. Кнопка **SET**.
3. Кнопка **⏪**.
4. Кнопка **⏩**.
5. Кнопка **⏴**.

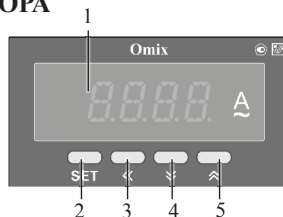


Рис. 1 – Управляющие элементы

## УСТАНОВКА ПРИБОРА

1. Вырежьте в щите отверстие (размеры указаны в таблице 1).
2. Установите прибор в отверстие.
3. Закрепите прибор в щите с помощью двух креплений (входят в комплектацию прибора) таким образом, чтобы щит оказался между передней панелью и креплением (рис. 2).

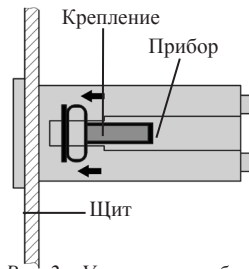


Рис. 2 – Установка прибора

Таблица 1. Размеры монтажных отверстий для различных типов корпусов

Тип корпуса	Габаритные размеры корпуса (В×Ш×Г), мм	Размер монтажного отверстия (В×Ш), мм
P44	50×50×102	45×45
P77	74×74×103	67×67
P94	52×98×103	45×91
P99	98×98×103	91×91
P1212	118×118×103	111×111

## ГАБАРИТНЫЕ ЧЕРТЕЖИ

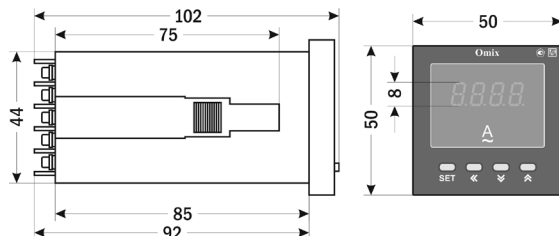


Рис. 3 – Размеры.  
Тип корпуса P44

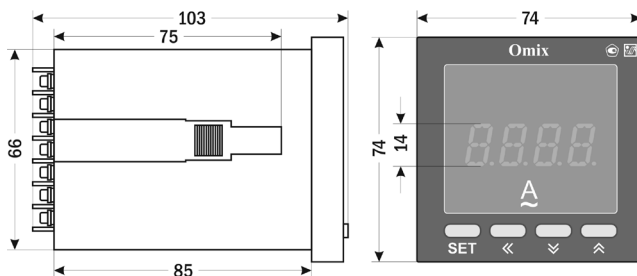


Рис. 4 – Размеры.  
Тип корпуса P77

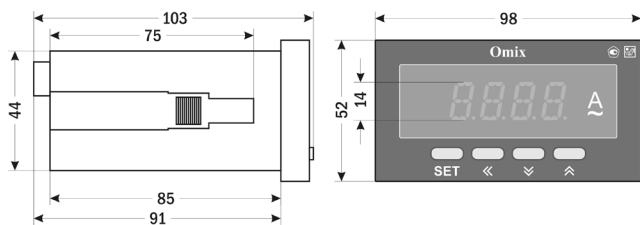


Рис. 5 – Размеры.  
Тип корпуса P94

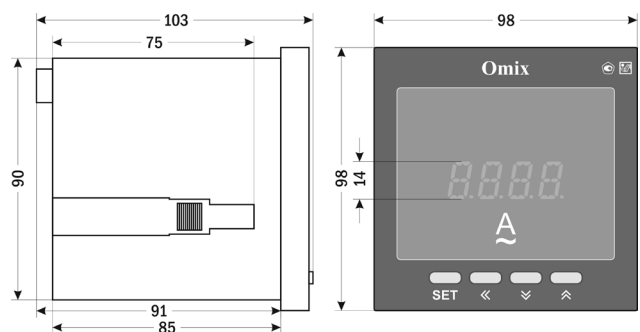


Рис. 6 – Размеры.  
Тип корпуса P99

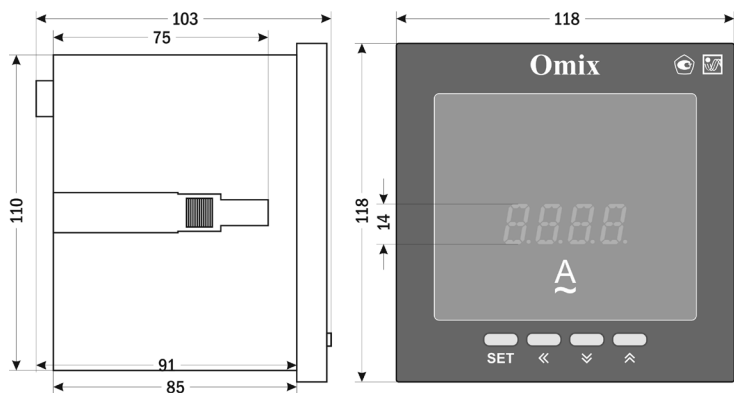


Рис. 7 – Размеры.  
Тип корпуса P1212

## ПОРЯДОК РАБОТЫ

Подключите прибор к исследуемой цепи в соответствии со схемами подключения (рис. 8–10).

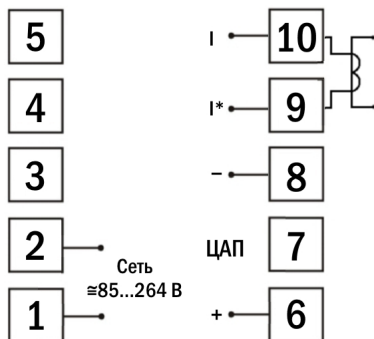


Рис. 8 – Схема подключения прибора.  
Тип корпуса P44

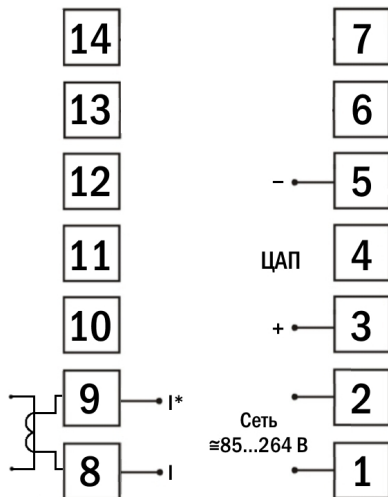


Рис. 9 – Схема подключения прибора.  
Тип корпуса P77

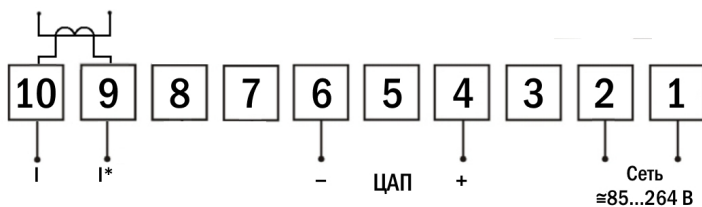


Рис. 10 – Схема подключения прибора.  
Типы корпусов: P94, P99, P1212

При включении питания на индикаторе прибора появится версия прошивки (V. 4.0), а потом прибор сразу перейдет в режим измерения силы тока.

Для входа в меню настройки входных сигналов и аналогового выхода нажмите кнопку **SET**, после чего введите пароль 803.

Для переключения и сохранения параметров нажимайте кнопку **SET**. Для изменения числовых значений параметров нажимайте кнопки:  $\sphericalangle$  – для уменьшения значения,  $\sphericalangle$  – для увеличения значения,  $\ll$  – для изменения положения курсора.

Для выхода из режима программирования до завершения полного цикла настройки нажмите и удерживайте кнопку **SET** в течение 2 секунд.

В случае выхода измеренного значения за верхний предел измерения на светодиодном индикаторе будут отображаться символы **НННН**. Прибор выдерживает длительные (до нескольких лет) перегрузки до 6 А.

## ПАРАМЕТРЫ РЕЖИМА ПРОГРАММИРОВАНИЯ

Таблица 2. Меню настройки входных сигналов и аналогового выхода (вход – **SET**)

Код	Параметр	Диапазон	Знач. по умолч.	Описание
$dP$	Количество десятичных знаков после запятой	0...3	3	Установка количества знаков после запятой (при прямом измерении обязательное значение – 3)
$..mPH$	Верхний предел измерений	-1999... 9999 (А)	5,000	Значение силы тока, соответствующее реальному 5 А на входе (при прямом измерении обязательное значение – 5)
$SdL$	Величина силы тока, соотв. нижнему пределу выходного сигнала (0 или 4 мА)	-1999... 9999 (А)	0,000	Диапазон преобразуемой в аналоговый сигнал силы тока в пределах полного диапазона измерения. Например, если заданный диапазон измерения 0...5 А, диапазон выходного сигнала 4...20 мА (установлено по умолчанию), а отслеживать и преобразовывать в аналоговый сигнал нужно силу тока в диапазоне 1...4 А, установите $SdL=1,000$ и $SdH=4,000$ .
$SdH$	Величина силы тока, соотв. верхнему пределу выходного сигнала (20 мА)	-1999... 9999 (А)	5,000	Тогда силе тока 1 А будет соответствовать выходной сигнал 4 мА, а силе тока 4 А – 20 мА. Если измеренная сила тока будет меньше 1 А, то выходной сигнал будет равен 4 мА. Если измеренная сила тока превысит 4 А, выходной сигнал будет равен 20 мА.
$SdL$	Выбор диапазона выходного сигнала	0-20 4-20	4-20	0...20 мА; 4...20 мА

## ТЕХНИЧЕСКИЕ ХАРАКТЕРИСТИКИ

Диапазон измерения силы тока, А	~0...5 (прямое подключение) ~0...9999 (через трансформатор)				
Погрешность	±(0,5% + 1 е.м.р.)				
Дискретность	1; 0,1; 0,01; <b>0,001</b>				
Скорость измерения, изм./с	3				
Потребляемая мощность, ВА, не более	3				
Питание прибора, В	≅85...264				
Аналоговый выход, мА	0...20, 4...20				
Погрешность аналогового выхода	±0,5%				
Сопrotивление выходного сигнала, Ом, не более	250				
Условия эксплуатации	-10...+50°C, ≤ 85%RH				
Условия хранения	-40...+70°C, ≤ 85%RH				
Высота символов, мм	8		14		
	<b>P44</b>	<b>P77</b>	<b>P94</b>	<b>P99</b>	<b>P1212</b>
Вес, г	119	201	170	223	291

## КОМПЛЕКТАЦИЯ

Наименование	Количество
1. Прибор	1 шт.
2. Крепление	2 шт.
3. Руководство по эксплуатации	1 шт.

## ГАРАНТИЙНЫЕ ОБЯЗАТЕЛЬСТВА

Гарантийный срок составляет 12 месяцев от даты продажи. После окончания срока действия гарантии за все работы по ремонту и техобслуживанию с пользователя взимается плата. Поставщик не несет никакой ответственности за ущерб, связанный с повреждением изделия при транспортировке, в результате некорректного использования или эксплуатации, а также в связи с подделкой, модификацией или самостоятельным ремонтом изделия пользователем.

Дата продажи:

\_\_\_\_\_

***М. П.***